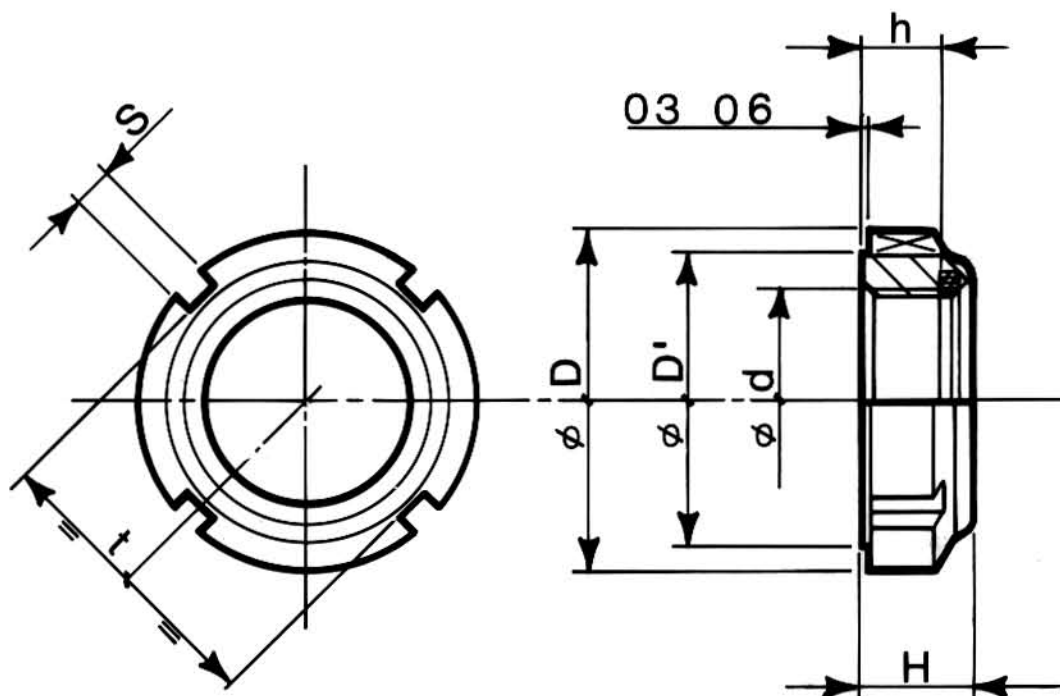


**GHIERA STOP PESANTE CON
RONDELLA NYLON - R=450/550 N/mm²**
 SELF LOCKING RING-NUT HIGH
 HOCH NUTTMUTTER
 ECROUS A ENCOCHES FREINE' HAUT

ACCIAIO - UNI CF9SMn Pb28

STEEL - BS 230 M07 Pb
 STAHL - DIN 9SMn Pb 28
 ACIER - AFNOR S 300 Pb



CODICE CODE	FILETTATURA d	D	D'=t	H	h	S	N° cave
G.S. 6S/P/20X1	M 20X1	32	27	13	9,6	4	4
G.S. 6S/P/25X1,5	M 25X1,5	38	33	14	9,7	5	4
G.S. 6S/P/30X1,5	M 30X1,5	44	38	14	9,8	5	4
G.S. 6S/P/35X1,5	M 35X1,5	50	44	15	10,8	5	4
G.S. 6S/P/40X1,5	M 40X1,5	56	50	16,5	12	6	4
G.S. 6S/P/45X1,5	M 45X1,5	62	55	16,5	12,3	6	4
G.S. 6S/P/50X1,5	M 50X1,5	68	61	18,5	14,1	6	4
G.S. 6S/P/55X2	M 55X2	75	68	18,5	14,6	7	6
G.S. 6S/P/60X2	M 60X2	80	73	18,5	14,8	7	6
G.S. 6S/P/65X2	M 65X2	85	77	19,5	15	7	6
G.S. 6S/P/70X2	M 70X2	92	84	19,5	15	8	6
G.S. 6S/P/75X2	M 75X2	98	89	20,5	15,2	8	6
G.S. 6S/P/80X2	M 80X2	105	96	20,5	15,2	8	8
G.S. 6S/P/85X2	M 85X2	110	100	21,5	16,7	8	8
G.S. 6S/P/90X2	M 90X2	120	110	21,5	16,7	10	8
G.S. 6S/P/95X2	M 95X2	125	115	22	17,2	10	8
G.S. 6S/P/100X2	M 100X2	130	120	24	19	10	8

Trattamento superficiale: zincatura passivata bianca

ARPI S.r.l. - Via T. Tasso, 46 - 42023 CADELBOSCO DI SOPRA (REGGIO EMILIA) - ITALY
 Tel. 0522/917815 - 917850 Fax 0522/917850